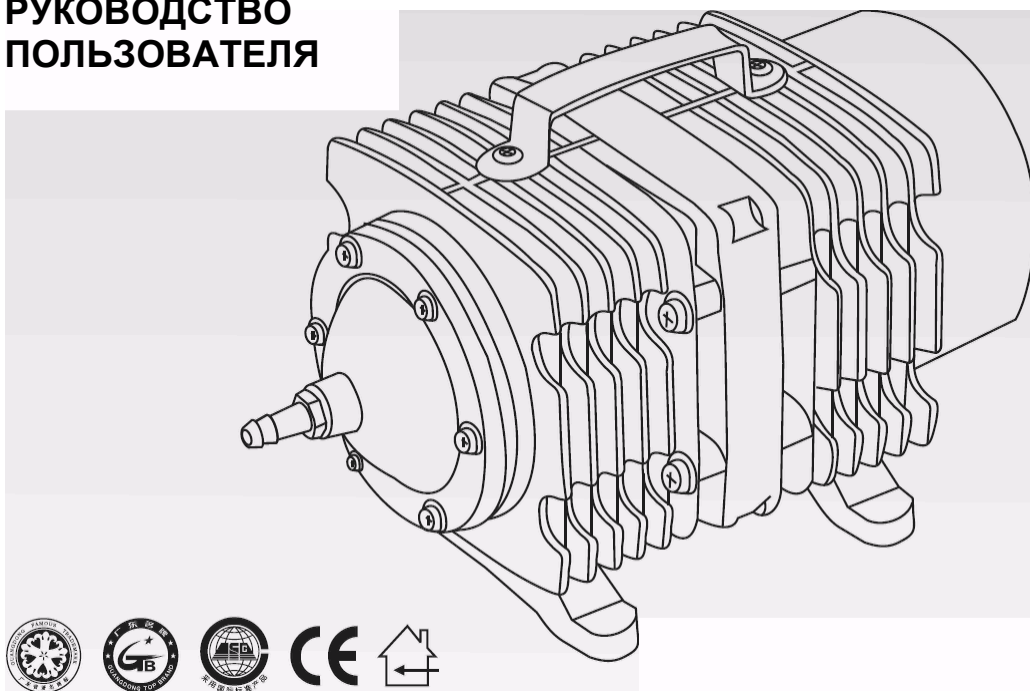


HAILEA[®]

С 1989

ЭЛЕКТРОМАГНИТНЫЕ ВОЗДУШНЫЕ КОМПРЕССОРЫ

РУКОВОДСТВО ПОЛЬЗОВАТЕЛЯ



Q/HL 01

Перед началом работы с устройством
ознакомьтесь с настоящим руководством
и сохраните его для дальнейшего использования

ПРОДУКТЫ СЕРИИ



ACO-108



ACO-388D



ACO-300A



ACO-208



ACO-009



ACO-380



ACO-308



ACO-009D



ACO-450



ACO-318



ACO-009E



ACO-500



ACO-328

● ПРЕДИСЛОВИЕ

Благодарим Вас за покупку электромагнитного воздушного компрессора серии АСО марки HAILEA. Для обеспечения максимально эффективного использования и безопасности внимательно ознакомьтесь с данным руководством и сохраните его для дальнейшего использования.

● СФЕРА ПРИМЕНЕНИЯ

Данный продукт предназначен для посадки аквариумных растений, азиривания морепродуктов в гостиницах, ресторанах, уличных палатках, откормочных бассейнах и т. п. Насос также предназначен для подачи воздуха в пищевое оборудование, плавательные бассейны, медицинское оборудование, краскораспылители, рекламное оборудование на основе СПГ и СПб.

● ПРИМЕРЫ ПРИМЕНЕНИЯ

Рис. 1 Обработка воды

Рис. 2 Подача воздуха в аквариум

Рис. 3 Печатное оборудование

Рис. 4 Перекачка жидкостей

Рис. 5 Очистка деталей

Рис. 6 Надувной матрац

Рис. 7 Медицинское оборудование

Рис. 8 Производство

Рис. 1

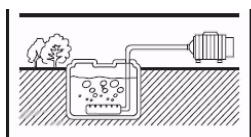


Рис. 2

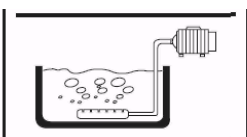


Рис. 3

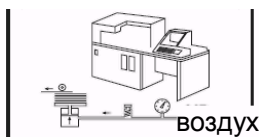


Рис. 4

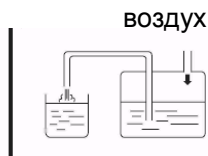


Рис. 5

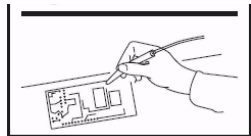


Рис. 6

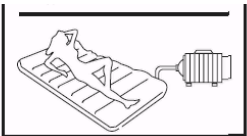


Рис. 7

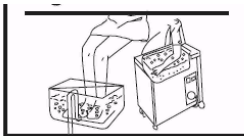


Рис. 8



● ОСОБЕННОСТИ

1. Корпус изготовлен из высококачественного алюминиевого сплава ZL 102 с радиатором, обеспечивающим более эффективный теплоотвод.
2. Привод от электромагнитного мотора обеспечивает нагнетание воздуха посредством прямого возвратно-поступательного движения и большую рациональность конструкции.
3. Цилиндр и поршень изготовлены из нового износостойкого термопласта, обеспечивая низкое энергопотребление.
4. Сухая конструкция без масляной смазки обеспечивает подачу более чистого сжатого воздуха.
5. Постоянная рабочая температура и давление для обеспечения надежной работы.

● ПРИНЦИП ДЕЙСТВИЯ

При подаче питания переменного тока на электромагнитные катушки генерируется магнитная сила. Под действием этой магнитной силы поршень совершает возвратно-поступательные движения вверх-вниз при помощи пружины сжатия, что приводит к изменению объема цилиндра и автоматическому открытию и закрытию впускных и выпускных клапанов, создавая тем самым рабочий цикл «впуск-сжатие-выпуск».

● ЭКСПЛУАТАЦИЯ

1. Подсоедините выпускной шланг к распределителю и включите компрессор. Для использования в нерестовом пруду выпускной шланг можно подключить к распределителю воздушного распылителя либо воздушной завесы. Каждый компрессор может подавать воздух на 6-12 трубок (рис. 1).
2. В случае уменьшения либо отсутствия подачи воздуха проверьте подключенные компоненты на предмет утечек воздуха, либо отключите питание, снимите верхнюю крышку, клапан и основание клапана, смойте пыль водой и соберите в обратном порядке после просушивания (см. диаграмму).
3. В случае, если после подключения питания компрессор не работает, наиболее вероятной причиной этого является поломка соединителя диода либо перекося цилиндра в поршне из-за грубой перевозки. В этом случае для нормальной работы требуется пересборка всех деталей (рис. 2).
4. При подключении отрегулируйте длину выпускного штуцера компрессора и воздушного впуска на аквариуме (либо бассейне) для обеспечения отсутствия перекручивания либо блокировки шланга (рис. 3).
5. Если рабочая зона находится далеко от источника питания, используйте удлинительный шнур достаточного сечения и соответствующих рабочих характеристик. Длина удлинительного шнура должна быть по возможности сведена к минимуму.
6. Регулярно проверяйте подтяжку всех монтажных болтов и подтягивайте те из них, которые могли ослабиться.

● УКАЗАНИЯ ПО ОБЕСПЕЧЕНИЮ БЕЗОПАСНОСТИ

1. Убедитесь, что используемый источник питания соответствует параметрам, указанным на паспортной табличке компрессора. Используйте стандартную розетку переменного тока.
2. Компрессор должен быть хорошо заземлен при работе для защиты оператора от поражения электротоком.
3. Не переносите компрессор за шнур и не ставьте на него тяжелые предметы. Не используйте компрессор при повреждении шнура или разъема питания.
4. Во избежание возникновения обратного потока воды необходимо размещать компрессор выше уровня воды либо установить невозвратный клапан на выводной воздушной трубке.
5. Очищайте губчатый фильтр каждые два месяца для обеспечения чистоты воздуха.
6. Если во время работы компрессора звук работы будет прерываться, либо произойдет что-либо иное очевидно нетипичное для нормальной работы, немедленно отсоедините шнур питания от розетки и свяжитесь с вашим дилером либо авторизованным сервисным центром.
7. Компрессор имеет бессмазочную конструкцию, не применяйте для обслуживания никакую масляную смазку.
8. Отключайте компрессор перед выполнением любых работ по обслуживанию. Протирайте компрессор слегка влажной тканью, смоченной мыльным водным раствором. Не протирайте пластиковые детали растворителем.
9. Компрессор должен быть размещен на основании горизонтально, не касаясь напрямую других предметов.
10. Не подвергайте компрессор воздействию высокой температуры, прямого солнечного света, пара либо пыли.
11. Отключите шнур питания, если компрессор не будет использоваться в течение длительного периода времени.
12. Не пытайтесь самостоятельно ремонтировать либо реконструировать компрессор. Проверку и ремонт компрессора должен осуществлять только квалифицированный специалист.

● СПИСОК ДЕТАЛЕЙ КОМПРЕССОРА

- 1 – впускной воздушный фильтр
- 2 – пружина
- 3 – катушки мотора
- 4 – цилиндр
- 5 – ротор
- 6 – поршень
- 7 – впускной и выпускной клапаны
- 8 – воздушный выпускной штуцер

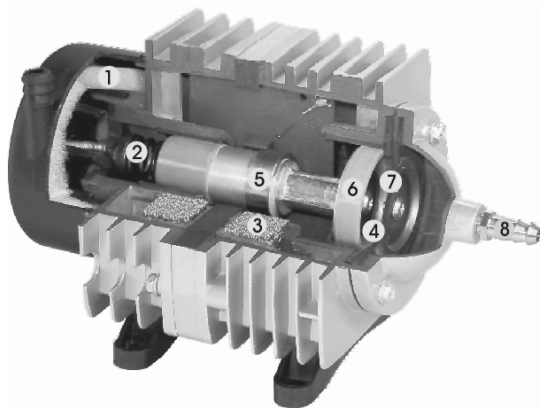


Рис. 1

Рис. 3

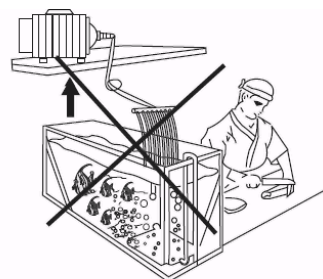
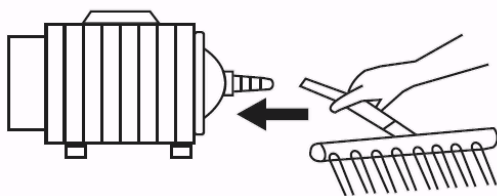
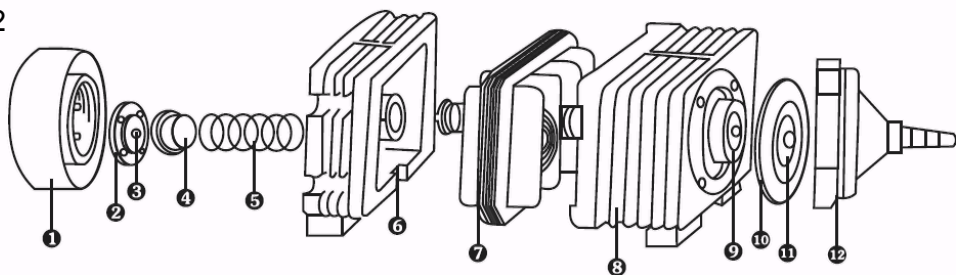


Рис. 2



- 1 – впускной воздушный фильтр
- 2 – задняя опора шарика
- 3 – стальной шарик
- 4 – передняя опора шарика
- 5 – пружина
- 6 – задняя часть корпуса

- 7 - мотор
- 8 – передняя часть корпуса
- 9 - поршень
- 10 – основание клапана
- 11 – затвор клапана
- 12 – передняя крышка